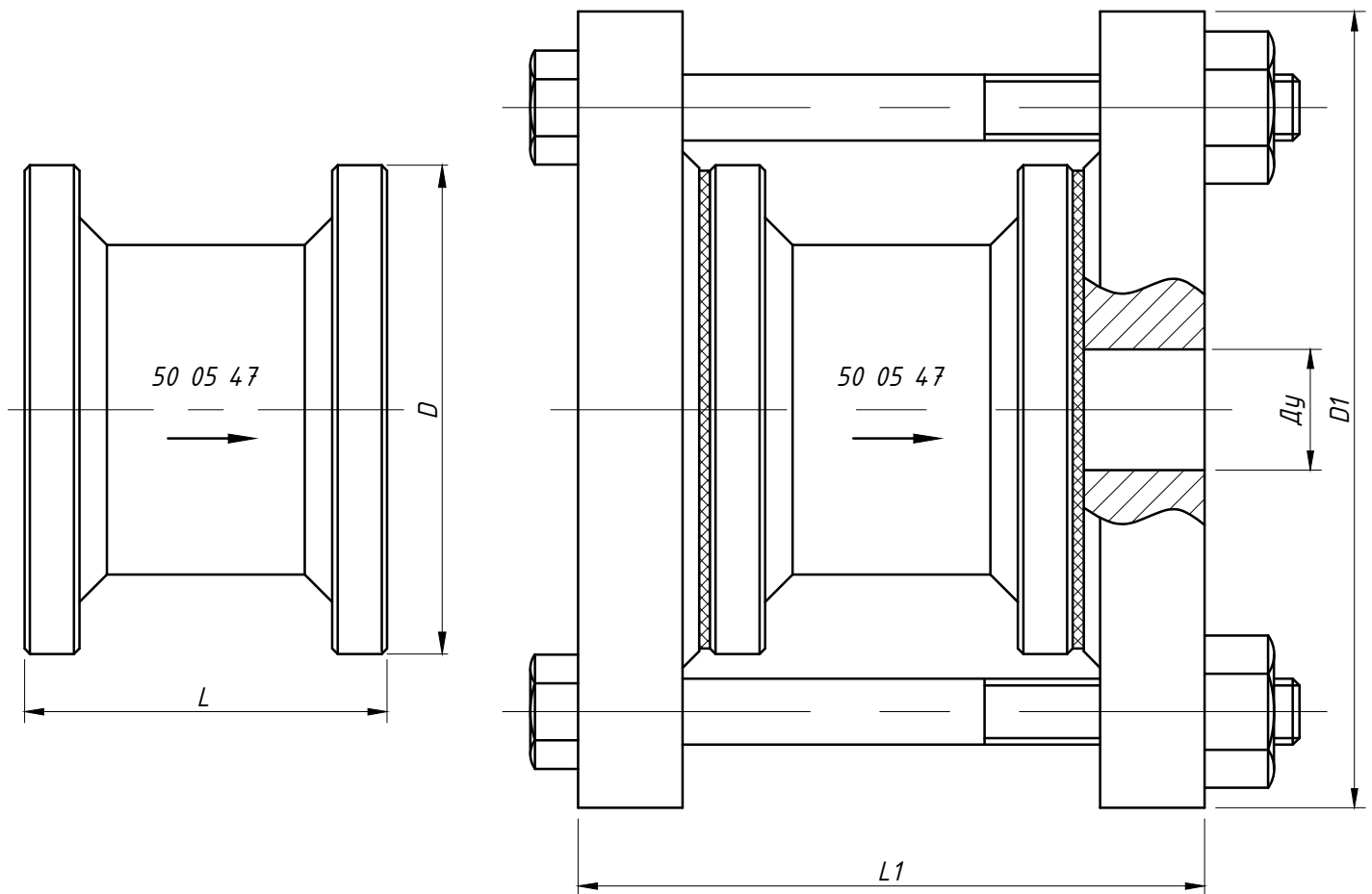


Гидродинамический конденсатоотводчик ГК Ду 15÷100 мм, Ру 2,5 МПа (25 кгс/см²)

ИП Торгов С.Л. (4932) 378898, +7 (996) 026-4454
<http://www.TORGOV.PUS>



| Тип | Ду, мм | Размеры, мм | | | | Вес, кг | |
|--------|--------|-------------|-----|-----|-----|------------|----------|
| | | L | D | L1 | D1 | К/отводчик | Комплект |
| ГК-25 | 15-25 | 66 | 69 | 106 | 115 | 1,0 | 4,5 |
| ГК-50 | 32-50 | 66 | 89 | 114 | 145 | 1,3 | 6,5 |
| ГК-100 | 65-100 | 66 | 159 | 128 | 230 | 6,0 | 16,0 |

| № п/п | Наименование | Материал | Условия применения материала |
|-------|------------------|--------------|---|
| 1 | Корпус | Ст.40X13 | Используется для деталей, работающих при температуре до 450° в коррозионных средах |
| 2 | Рабочие элементы | Ст.12X18H10T | Используется для деталей, работающих при температуре до 600° в коррозионных средах |
| 3 | Ответные фланцы | Ст.20 | Используется для изготовления фланцев приварных встык, работающих при давлении до 200 кгс/см ² |